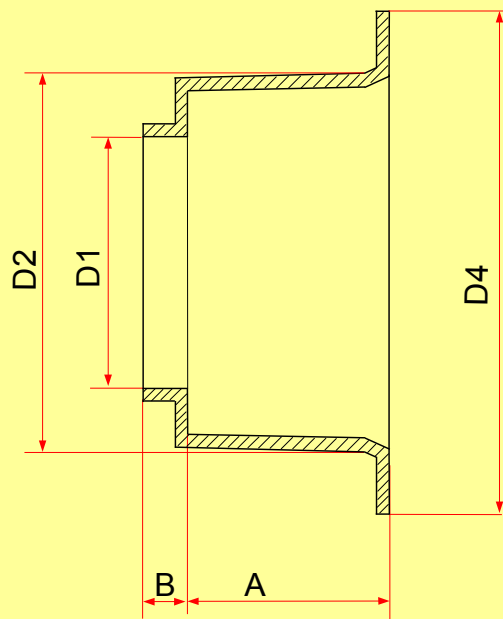


## Przejście szczelne dla rur FRANKISCHE – PE Strabusil



| DN  | RURA |     | D1<br>± 2 | D2<br>± 5 | D4<br>± 5 | A<br>± 5 | B<br>± 5 |
|-----|------|-----|-----------|-----------|-----------|----------|----------|
|     | Dw   | Dz  |           |           |           |          |          |
| 150 | 150  | 175 | 150       | 200       | 270       | 100      | 55       |
| 200 | 200  | 235 | 200       | 250       | 305       | 95       | 20       |
| 250 | 250  | 290 |           |           |           |          |          |
| 300 | 300  | 347 | 300       | 360       | 420       | 100      | 15       |
| 400 | 400  | 460 | 400       | 480       | 535       | 110      | 15       |
| 500 | 505  | 589 | 500       | 605       | 665       | 110      | 20       |
| 600 | 596  | 694 | 600       | 720       | 810       | 180      | 40       |

**Materiał:** żywica poliestrowa nienasycona zbrojona włóknem szklanym z dodatkiem wypełniacza, po utwardzeniu odpowiada normie DIN 16946/2 typ 1110

Aprobata Instytutu Techniki Budowlanej Nr. AT-15-7129/2006