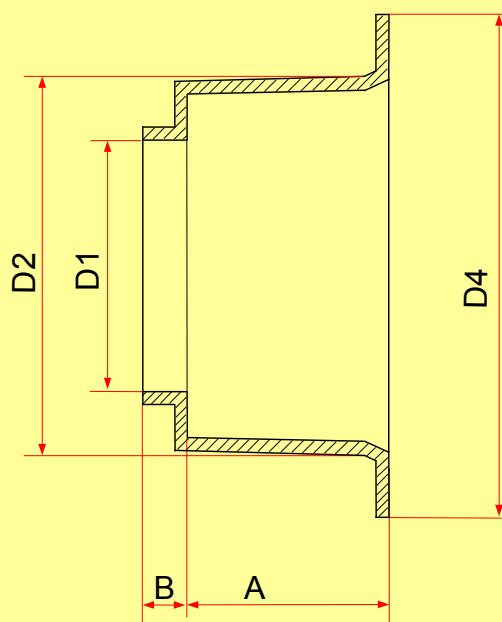


Przeście szczelne (dla rur Rauvia ID producent Rehau)



DN	RURA		D1 ± 2	D2 ± 5	D4 ± 5	A ± 5	B ± 5
	Dw	Dz					
300	300	350	300	365	460	130	40
400	400	465	400	485	580	155	40
500	505	580	500	-	-	-	-
600	596	700	600	-	-	-	-

Materiał: żywica poliestrowa nienasycona zbrojona włóknem szklanym z dodatkiem wypełniacza, po utwardzeniu odpowiada normie DIN 16946/2 typ 1110