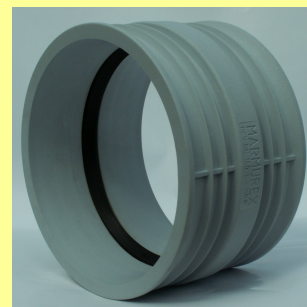
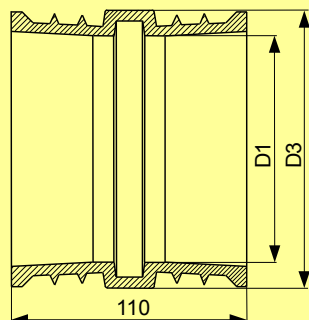
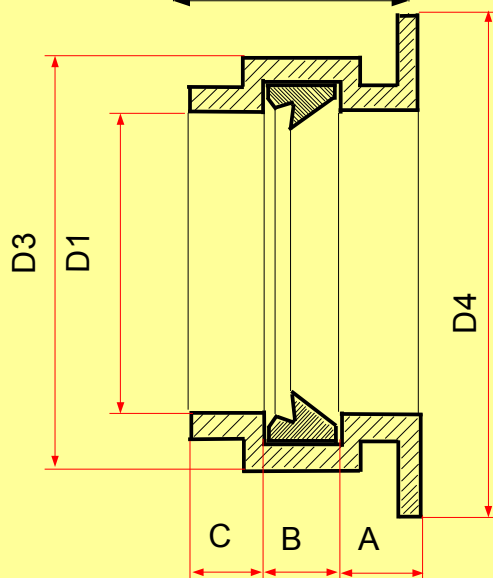


Przeście szczelne dla rur PCV PRZELOTOWE

DN 160 - 200



DN 400 - 630



DN	D1 ± 2	D3 ± 5	D4 ± 10	A ± 10	B ± 10	C ± 20
160	160	188				
200	200	227,5				
250	-	-	-	-	-	-
315	-	-	-	-	-	-
400	380	440	465	40	30	40
500	477	545	555	40	30	40
630	600	670	730	80	30	80

Materiał: żywica poliestrowa nienasycona zbrojona włóknem szklanym
z dodatkiem wypełniacza, po utwardzeniu odpowiada normie
DIN 16946/2 typ 1110

Aprobata Instytutu Techniki Budowlanej Nr. AT-15-7129/2006